

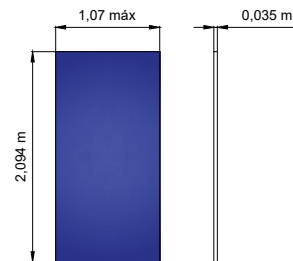







COMPONENTES		
GUÍA L2250		4 ud
EMPALMES		2 ud
LFEET		8 ud
END CLAMP		4 ud
INTER CLAMP		6 ud

SEPARACIÓN ENTRE LFEET	1,3 m
------------------------	--------------

DISTANCIA ENTRE GUÍAS (B)	
Panel 340 W - 1960x992 mm	1 m
Panel 450W - 2093x1038 mm	1,10 m



Plano	Distribución 1X4			Country	España	
Panel	340W - 450W	Dimensiones	2093x1070x35mm	Location		
					Coordinates	
L FEET	GUÍA PRO STANDARD	EMPALME	INTER CLAMP	END CLAMP	Scale	Plane
					1/30	4/10
					Page size	
					A4	