







Información general

Referencia	1473.290
Descripción	Base triple schuko aérea
Color	negro/rojo

Parámetros eléctricos

Intensidad	16A
Tensión	250V
Polos	2P + PE

Standards/Directivas

Según normas	DIN VDE 0620
Standard	SCHUKO
Certificados	   

Condiciones de uso

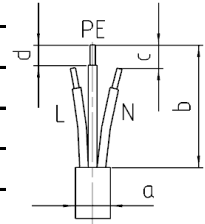
Temperatura de almacenaje	-25°C a +70°C
Temperatura de uso	-25°C a +40°C
Humedad relativa	5 a 95%, sin condensación
Grado de protección	IP54

Materiales

	Goma
	Goma/TPE

Conexión cable

Sección	3x1,0mm ² -3x2,5mm ²
Diámetro cable: a	6-12mm
Desferrado: b	50-60mm
Pelado cables: c	0mm
Superficie contacto: d	8-10mm



Conexión tornillos

Par apriete tornillos L-N/PE	0,8Nm
Punta tornillo L-N/PE	Combined slot/PZ2
Par apriete tornillos tapa	0,5 Nm
Punta tornillo	Combined slot/PZ1
Par apriete tornillos sujetacables	0,5 Nm
Punta tornillo	Combined slot/PZ1

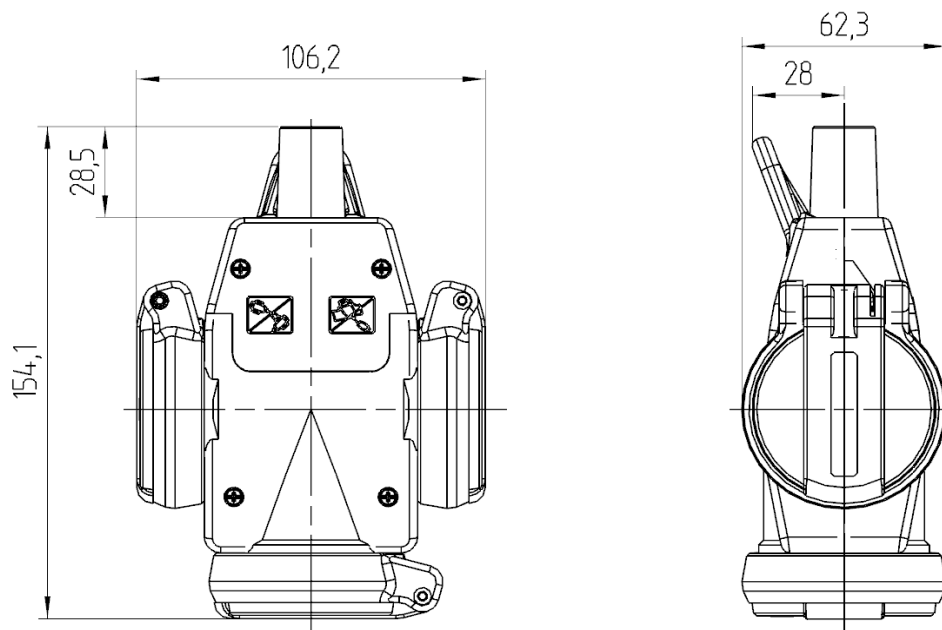
Información adicional

Girar el sujetacables	para diámetros inferiores a 8,5mm
Indicador de tensión	Led indicador

PESO:

450 gr.

Sujeto a modificación.



If the application requires extended specifications, we recommend to test the application under real or simulated conditions. Parameters like duration, quantity and temperature will effect the result significantly