

Base aérea schuko elamid

Ref. 1579.200






Información general

Referencia	1579200
Modelo	Base aérea elamid
Color	negro
	con tapa

Parámetros eléctricos

Intensidad	16A
Tensión	250V
Nº de polos	2P + PE

Standards/Directivas

Según normas	DIN VDE 0620
Standard	SCHUKO
Certificaciones	  

Condiciones de uso

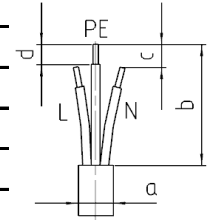
Temperatura de almacenaje	-40°C a +80°C
Temperatura de uso	-30°C a +40°C
Humedad relativa	5 a 95%, sin condensación
Grado de protección	IP44
Resistencia	Resistente a los rayos UV Altamente resistente a la mayoría de aceites, grasas, disolventes y detergentes, hidrocarburos y bases orgánicas e inorgánicas en concentraciones habituales

Materiales

SopORTE contactos	PA
Carcasa	PA

Conexión del cable

Sección	3x1,0mm ² -3x2,5mm ²
Diámetro cable, dimensión a	6-12mm
dimensión b	47-49mm
L/N, dimensión c	8mm
dimensión d	8-10mm



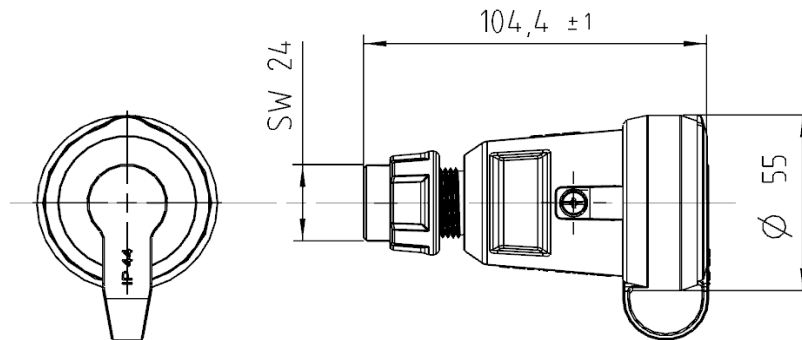
Apriete tornillos

Par máximo L-N/PE	0,4-0,5 Nm
Punta tornillo L-N/PE	Combinado slot/PZ1
Par máximo tornillo tapa	0,6-0,7 Nm
Punta tornillo tapa	Combinado slot/PZ1

Información adicional

Prensaestopas	Tamaño de llave SW 24 Máx. par: 2,5-3,75 Nm
---------------	--

Subject to modifications



If the application requires extended specifications, we recommend to test the application under real or simulated conditions. Parameters like duration, quantity and temperature will effect the result significantly