

Inversor de String Inteligente

SUN2000-8/12KTL



Inteligente

- 4 entradas CC independientes y rápida solución de problemas.
- Puertos RS485 y USB para conectividad y gestión de datos.
- Pantalla LCD gráfica local y monitorización remota.

Eficiente

- Máxima eficiencia del 98,5%.
- Eficiencia europea del 98,0%.
- 2 MPPT para adaptarse de manera versátil a distintas condiciones.

Seguro

- Desconexión de CC integrada; mantenimiento seguro y práctico.
- Unidad de Monitorización de la intensidad Residual (RCMU) integrada.
- Diseño sin fusibles.

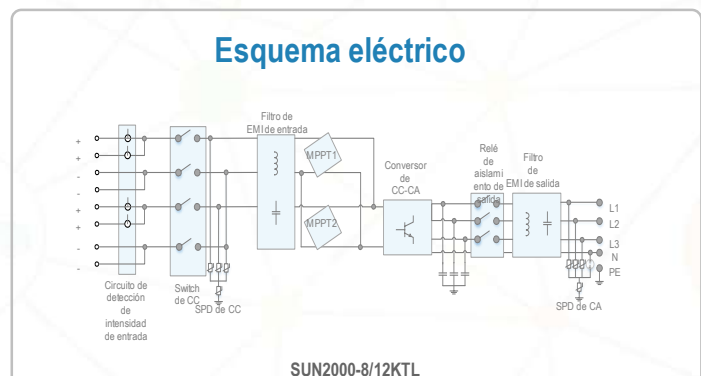
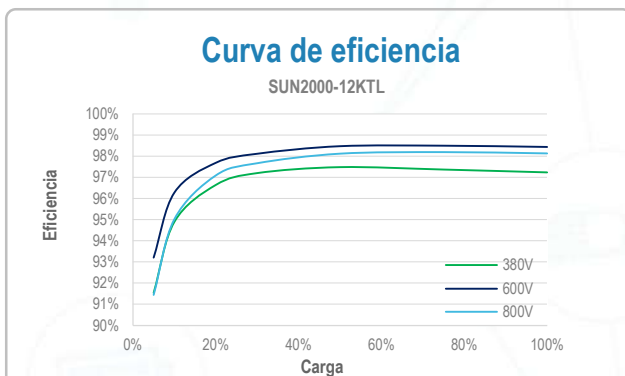
Confiable

- Ventilación natural.
- Grado de protección IP65.
- Protección tipo II tanto en CC como en CA..

Inversor de String Inteligente (SUN2000-8/12KTL)



Especificaciones técnicas	SUN2000-8KTL	SUN2000-12KTL
Eficiencia		
Eficiencia máxima	98.5%	98.5%
Eficiencia europea	98.0%	98.0%
Entrada		
Máx. tensión de entrada	1,000 V	1,000 V
Máx. intensidad por MPPT	18 A	18 A
Máx. intensidad de cortocircuito por MPPT	25 A	25 A
Tensión de entrada mínima	250 V	250 V
Rango de tensión de operación de MPPT	200 V ~ 950 V	200 V ~ 950 V
Tensión nominal de entrada	620 V	620 V
Máx. número de entradas	4	4
Número de MPPT	2	2
Salida		
Potencia nominal activa de CA	8,000 W	12,000 W
Máx. potencia aparente de CA	8,800 VA	13,200 VA
Máx. potencia activa de CA (cosφ=1)	8,800 W	13,200 W
Tensión nominal de salida	220 V / 380 V, 230 V / 400 V, 3W+N+PE	220 V / 380 V, 230 V / 400 V, 3W+N+PE
Frecuencia nominal de red de CA	50 Hz / 60 Hz	50 Hz / 60 Hz
Intensidad de salida nominal	12.2 A @380 V / 11.6 A @400 V	18.3 A @380 V / 17.4 A @400 V
Máx. intensidad de salida	13.4 A	20 A
Factor de potencia ajustable	0.8 LG ... 0.8 LD	0.8 LG ... 0.8 LD
Máx. distorsión armónica total	< 3%	< 3%
Protecciones		
Seccionador CC	Sí	Sí
Protección anti-isla	Sí	Sí
Protección contra sobreintensidad de CA	Sí	Sí
Protección contra polaridad inversa de CC	Sí	Sí
Monitorización de strings	Sí	Sí
Protector contra sobreintensidad de CC	Tipo II	Tipo II
Protector contra sobreintensidad de CA	Tipo II	Tipo II
Detección de aislamiento de CC	Sí	Sí
Unidad de monitorización de la intensidad Residual	Sí	Sí
Comunicación		
Visualización	LCD gráfica	LCD gráfica
RS485	Sí	Sí
USB	Sí	Sí
General		
Dimensiones (ancho x alto x profundo)	520 x 610 x 266 mm (20.5 x 24.0 x 10.5 pulgadas)	520 x 610 x 266 mm (20.5 x 24.0 x 10.5 pulgadas)
Peso (incluido soporte de montaje)	42 kg (92.6 lb.)	42 kg (92.6 lb.)
Rango de temperatura de operación	-25°C ~ 60°C (-13°F ~ 140°F)	-25°C ~ 60°C (-13°F ~ 140°F)
Enfriamiento	Convección natural	Convección natural
Altitud de operación	3,000 m (9,842 ft.)	3,000 m (9,842 ft.)
Humedad relativa	0 ~ 100%	0 ~ 100%
Conector de CC	Amphenol Helios H4	Amphenol Helios H4
Conector de CA	Amphenol C16/3	Amphenol C16/3
Clase de protección	IP65	IP65
Topología	Sin transformador	Sin transformador
Cumplimiento de normas (Más información disponible a pedido)		
Certificados	EN 62109-1/-2, IEC 62109-1/-2, IEC 62116	
Códigos de red	IEC 61727, NB/T 32004-2013, VDE-AR-N-4105, VDE 0126-1-1, G83/2 (Only 8KTL), G59/3 (Only 12KTL), UTE C 15-712-1, CEI 0-16, CEI 0-21, C10/11, EN 50438-Ireland, EN 50438-Turkey, AS 4777, PEA (Only 12KTL), NRS 097-2-1	



El texto y las figuras reflejan el estado técnico actual al momento de la impresión. Sujeto a cambios técnicos. Se exceptúan errores y omisiones. Huawei no será responsable de errores de impresión o de otro tipo. Para obtener mayor información, visite el sitio web solar.huawei.com. Versión No.01-(201806)