

# SHS™

## PARA SISTEMAS HOGAREÑOS DE ENERGÍA SOLAR DE HASTA 170 VATIOS

La reconocida alta calidad y confiabilidad de los equipos Morningstar ahora están disponibles en un controlador solar de bajo costo. El **Controlador SHS** es ideal para sistemas de electrificación rural con uno a tres paneles solares. Este controlador cumple con las especificaciones del Banco Mundial y proporciona muchas prestaciones y beneficios. La "SHS Night Light" versión tiene control automático de iluminación.



6 A ó 10 A

### Beneficios de un Controlador Solar

Es importante incluir un controlador en un sistema de energía solar.

#### ■ Reduce el costo de reemplazo de baterías

**La desconexión por bajo voltaje prolongará la vida útil de la batería.** Las cargas son desconectadas automáticamente cuando la batería está baja y son reconectadas después de recargada la batería.

**La carga completa incrementará la vida útil de la batería y la capacidad de almacenamiento** El controlador maximizará la cantidad de energía solar hacia la batería y evitará que la misma se seque.

#### ■ Proporciona información de utilidad

Los LED muestran en pantalla información sobre el estado y el nivel de la batería, lo cual ayuda al usuario a operar mejor el sistema de energía solar.

### Ventajas del controlador SHS

El controlador SHS de Morningstar tiene múltiples ventajas en comparación con otros controladores:

#### ■ Bajo Costo

El SHS fue específicamente diseñado para satisfacer las necesidades del mercado de electrificación rural. El bajo costo es resultado del uso de la última tecnología y de un alto volumen de fabricación.

#### ■ Alta confiabilidad

Todos nuestros controladores son diseñados para una alta calidad y una alta confiabilidad. El controlador SHS es **100% de estado sólido**, tiene una baja tasa de fallas y va a durar mucho tiempo.

#### ■ Protecciones electrónicas

El SHS tiene fusibles electrónicos incluidos que no necesitan reemplazo. Ninguna conexión errónea durante la instalación dañará el controlador.

#### ■ Tropicalización

La electrónica del SHS está protegida con una cubierta a prueba de humedad que minimiza el daño que podrían causar la humedad y los insectos que eventualmente pudieran anidar en el sistema.

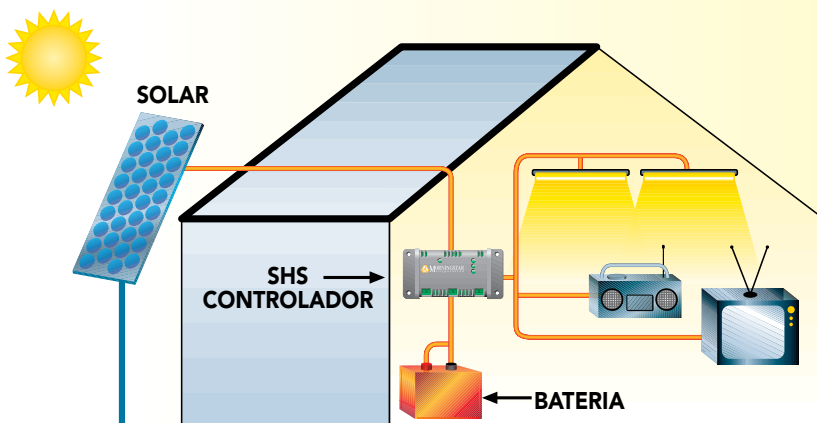
#### ■ Facilidad de uso

El controlador SHS es completamente automático y no necesita ajustes ni selecciones por parte del usuario.

#### ■ Automático de Control de Iluminación (versión iluminación de la noche solamente)

Se enciende automáticamente la iluminación en la noche y convierte la iluminación se apaga al amanecer.

# SHS™ CONTROLADOR SOLAR



## INFORMACIÓN TÉCNICA

CAPACIDADES NOMINALES: (TODOS A 12 VOLTIOS)

SHS-6	100 W ó 6 A PARA EL SISTEMA DE CARGA SOLAR Y LA CARGA
SHS-10	170 W ó 10 A PARA EL SISTEMA DE CARGA SOLAR Y LA CARGA
SHS NIGHT LIGHT-6	100 VATIOS O 6 AMPERIOS PARA SOLAR Y LA LUZ
SHS NIGHT LIGHT-10	170 VATIOS O 10 AMPERIOS POR SOLAR Y LA LUZ

• Punto de regulación	14.3 V	• Indicaciones de los LED	Verde: en carga Niveles de batería: verde, amarillo y rojo Rojo: advertencia de bajo voltaje y desconexión Los 3 LED destellando — indicación de errores
• Desconexión por bajo voltaje	11.5 V	• Terminales	Para tamaños de cable de hasta 4 mm <sup>2</sup>
• Reconexión por bajo voltaje	12.6 V	• Dimensiones	15.1 x 6.6 x 3.6 cm
• Tipo de carga	PWM Serie (modulación de ancho de pulso) 4 etapas: En bruto, PWM, por incremento o "Boost" y flotante Carga compensada en temperatura	• Peso	113 g
• Protecciones electrónicas	Cortocircuito y exceso de corriente — sistema de carga solar y carga Polaridad inversa — en sistema de carga solar, en la carga y en la batería Corriente inversa por la noche Alto voltaje — en la carga Rayos — en sistema solar, en la carga y en la batería	• Consumo propio	8 mA máximo
• Tropicalización	Placa de circuito — recubrimiento según norma Terminales — protegidos contra corrosión	• Temperatura	-25°C a +50°C
		• Humedad	100% sin condensación
		• Encapsulado	IP 22
		• Cumple con normas de	CE, Banco Mundial

**GARANTÍA :** Período de dos años de garantía. Póngase en contacto con Morningstar o su distribuidor autorizado para conocer los términos completos.

**DISTRIBUIDOR MORNINGSTAR AUTORIZADO:**



8 Pheasant Run  
Newtown, PA 18940 USA  
Tel : +1 215-321-4457 Fax : +1 215-321-4458  
Courriel : [info@morningstarcorp.com](mailto:info@morningstarcorp.com)  
Site Web : [www.morningstarcorp.com](http://www.morningstarcorp.com)



# SHS™

## SOLAR CONTROLLER FOR SOLAR HOME SYSTEMS UP TO 170 WATTS

Morningstar's well-known high quality and reliability is now available in a low cost solar controller. The **SHS Controller** is ideal for rural electrification systems with one to three solar panels. This controller meets World Bank specifications and provides many features and benefits. The SHS Night Light version has automatic lighting control.



### Benefits of a Solar Controller

It is important to include a controller in a solar power system.

#### ■ Reduces Cost of Battery Replacements

*The low voltage disconnect will increase battery life.* The loads are automatically disconnected when the battery is low and automatically reconnected after the battery is recharged.

*Complete charging will increase battery life and storage capacity.*

*The controller will maximize the amount of solar energy into the battery and avoid drying out the battery.*

#### ■ Provides Useful Information

*LEDs display status information and battery level which helps the user to better operate the solar power system.*

### Advantages of the SHS Controller

Morningstar's SHS controller has many advantages compared to other controllers:

#### ■ Low Cost

*The SHS was specifically designed to meet the needs of the rural electrification market. The low cost resulted from using the latest electronic technology and high volume manufacturing.*

#### ■ High Reliability

*All our controllers are designed for high quality and high reliability. The SHS controller is **100% solid state**, has a low failure rate and will last a long time.*

#### ■ Electronic Protections

*The SHS has built-in electronic fuses that do not require replacement. Any wiring mistakes during installation will not damage the controller.*

#### ■ Tropicalization

*The SHS electronics are protected with a moisture-tight coating, minimizing damage from humidity and from nesting insects.*

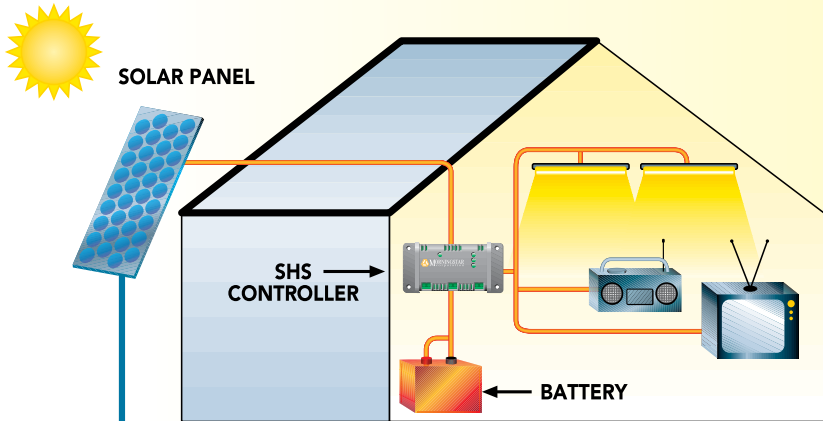
#### ■ Easy to Use

*The SHS controller is fully automatic and requires no adjustments or user selections.*

#### ■ Automatic Lighting Control (Night Light version only)

*Automatically turns light on at dusk and turns light off at dawn.*

# SHS™ SOLAR CONTROLLER



## TECHNICAL INFORMATION

### RATINGS: (ALL 12 VOLT)

SHS-6	100 WATTS OR 6 AMPS FOR SOLAR AND LOAD
SHS-10	170 WATTS OR 10 AMPS FOR SOLAR AND LOAD
SHS NIGHT LIGHT-6	100 WATTS OR 6 AMPS FOR SOLAR AND LIGHT
SHS NIGHT LIGHT-10	170 WATTS OR 10 AMPS FOR SOLAR AND LIGHT

• Regulation Point	14.3 Volts	• Terminals	For wire sizes to 4 mm <sup>2</sup>
• Low voltage Disconnect	11.5 Volts	• Dimensions	15.1 x 6.6 x 3.6 cm
• Low voltage Reconnect	12.6 Volts	• Weight	113 g
• Type of Charging	Series PWM 4 Stage: Bulk, PWM, Boost and Float Temperature compensated charging	• Self-consumption	8 mA maximum
• Electronic Protections	Short circuit and overcurrent — solar and load Reverse polarity — solar, load, battery Reverse current at night High voltage — load Lightning — solar, load, battery	• Temperature	-25°C to +50°C
• Tropicalization	Circuit Board — conformal coated Terminals — corrosion protected	• Humidity	100% non-condensing
• LED Indications	Green charging Green-Yellow-Red battery levels Red low voltage warning and disconnect All 3 LEDs blink — to show mistakes	• Enclosure	IP 22
		• Compliance	CE, World Bank

**WARRANTY:** Two year warranty period. Contact Morningstar or your authorized distributor for complete terms.

**AUTHORIZED MORNINGSTAR DISTRIBUTOR:**

**MORNINGSTAR**  
corporation

8 Pheasant Run  
Newtown, PA 18940 USA  
Tel: +1 215-321-4457 Fax: +1 215-321-4458  
E-mail: [info@morningstarcorp.com](mailto:info@morningstarcorp.com)  
Website: [www.morningstarcorp.com](http://www.morningstarcorp.com)

