

SH3.0/3.6/4.0/5.0/6.0RS

Inversor monofásico híbrido residencial



APLICACIÓN FLEXIBLE

- Amplio rango de tensión de batería 80~460 V
- Ideal tanto para el revamping como para las nuevas instalaciones
- Función de recuperación PID integrada

INDEPENDENCIA ENERGÉTICA

- Transición perfecta al modo backup, para la protección contra los cortes de energía
- Carga y descarga rápida, que permite obtener mayores resultados de autoconsumo
- EMS incorporado con personalización avanzada

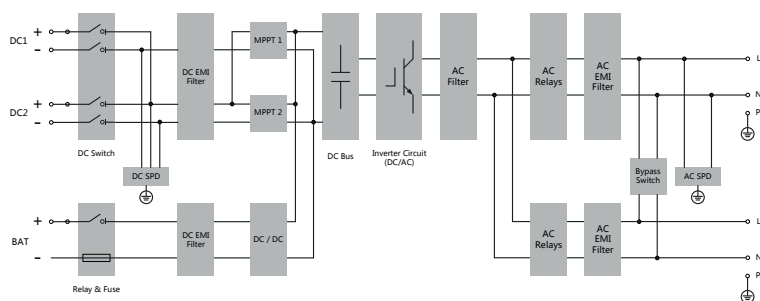
INSTALACIÓN SENCILLA

- Instalación plug and play
- Ligero y compacto
- Monitorización en iSolarCloud disponible en App y Web

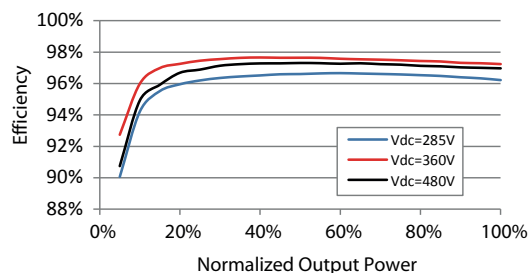
GESTIÓN INTELIGENTE

- Datos en tiempo real (actualización de datos cada 10 segundos)
- Monitorización en vivo 24/7 tanto en línea como en pantalla integrada
- Escaneo y diagnóstico de la curva IV online

DIAGRAMA DEL CIRCUITO



CURVA DE EFICIENCIA



| Denominación | SH3.0RS | SH3.6RS | SH4.0RS | SH5.0RS | SH6.0RS |
|--|--|------------------|------------------|------------------|------------------|
| Entrada (DC) | | | | | |
| Potencia de entrada FV máx. recomendada | 10000 Wp | 10700 Wp | 11000 Wp | 12000 Wp | 13000 Wp |
| Tensión de entrada FV máx. | 600 V | | | | |
| Tensión FV mínima / Tensión de arranque | 40 V / 50 V | | | | |
| Tensión de entrada FV nominal | 360 V | | | | |
| Rango de tensión MPP | 40 V – 560 V | | | | |
| N.º de entradas MPP independientes | 2 | | | | |
| Nº de strings FV por MPPT | 1/1 | | | | |
| Corriente de entrada FV máx | 32 A (16 A/16 A) | | | | |
| Corriente de cortocircuito DC máx | 40 A (20 A/20 A) | | | | |
| Corriente máx. por conector de entrada | 20A | | | | |
| Entrada y salida AC | | | | | |
| Potencia de entrada máx. AC de red | 3000 W | 3680 W | 11000 VA | 5000 W* | 6000 W |
| Potencia de salida AC nominal | 3000 VA | 3680 VA | 4000 W | 5000 VA* | 6000 VA |
| Potencia de salida AC máx. | 13,7 A | 16 A | 4000 VA | 22,8 A** | 27,3 A |
| Corriente de salida AC máx | 18,2 A | | | | |
| Tensión AC nominal | 220 / 230 / 240 V | | | | |
| Rango de tensión AC | 154 V – 276 V | | | | |
| Frecuencia de red nominal / | 50 Hz / 45 – 55 Hz | | | | |
| Rango de frecuencia de red | 60 Hz / 55 – 65 Hz | | | | |
| Armónicos (THD) | <3 % (a potencia nominal) | | | | |
| Factor de potencia en potencia nominal | >>0,99 valor por defecto en potencia nominal | | | | |
| Factor de potencia regulable | (adj. 0,8 capacitivo/inductivo a 0,8 capacitivo/inductivo) | | | | |
| Fases de inyección / fases de conexión | 1 / 1 | | | | |
| Eficiencia | | | | | |
| Eficiencia máx./ Eficiencia Europea | 97,4 % / 97,0 % | 97,5 % / 97,1 % | 97,6 % / 97,2 % | 97,7 % / 97,3 % | 97,7 % / 97,3 % |
| Protección | | | | | |
| Monitorización de red | Sí | | | | |
| Protección contra polaridad inversa en DC | Sí | | | | |
| Protección de cortocircuito de AC | Sí | | | | |
| Protección contra corriente de fuga | Sí | | | | |
| Protección de sobretensión | DC Tipo II / AC Tipo II | | | | |
| Interruptor DC (solar) | Sí | | | | |
| Fusible de DC (battery) | Sí | | | | |
| Función de recuperación PID | Sí | | | | |
| Protección contra polaridad inversa en batería | Sí | | | | |
| Datos de batería | | | | | |
| Tipo de batería | Batería de ion-litio | | | | |
| Tensión de batería | 80 V – 460 V | | | | |
| Corriente máx. de carga/descarga | 30 A / 30 A | | | | |
| Potencia máx. de carga/descarga | 6600 W | | | | |
| Datos Generales | | | | | |
| Dimensiones (W * H * D) | 490 * 340 * 170 mm | | | | |
| Método de montaje | Montaje en pared | | | | |
| Peso | 18,5 kg | | | | |
| Topología (Solar / Batería) | Sin transformador / Sin transformador | | | | |
| Grado de protección | IP65 | | | | |
| Temperatura ambiente de funcionamiento | -25 °C to 60 °C | | | | |
| Humedad relativa admisible (sin condensación) | 0 % – 100 % | | | | |
| Método de refrigeración | Refrigeración natural | | | | |
| Altitud de funcionamiento máx. | 4000 m | | | | |
| Pantalla | LED digital display & LED indicator | | | | |
| Comunicación | RS485 / Ethernet / WLAN / CAN | | | | |
| DI / DO | DI * 4 / DO * 1 / DRM | | | | |
| Tipo de conexión DC | MC4 (PV) / Sunclix (Battery) | | | | |
| Tipo de conexión AC | Plug and Play | | | | |
| Certificación | IEC/EN 62109-1, IEC/EN 62109-2, IEC/EN 61000-3-11, IEC/EN 61000-3-12, EN 62477-1, AS/NZS 4777.2, EN 50549-1, CEI 0-21, G98 / G99 | | | | |
| Datos Backup (en modo red) | | | | | |
| Potencia de salida nominal para la carga | 6000 W | | | | |
| Corriente de salida nominal para la carga | 27,3 A | | | | |
| Datos Backup (modo fuera de red) | | | | | |
| Tensión nominal | 220 V / 230 V / 240 V (±2 %) | | | | |
| Rango de frecuencia | 50 Hz / 60 Hz (±0,2 %) | | | | |
| THDv total de salida para carga lineal | < 2 % | | | | |
| Tiempo de cambio a modo backup | < 10 ms | | | | |
| Potencia de salida nominal | 3000 W / 3000 VA | 3680 W / 3680 VA | 4000 W / 4000 VA | 5000 W / 5000 VA | 6000 W / 6000 VA |
| Potencia de salida máx. | 8400 VA, 10s | | | | |

*: WiNet-S y meter S100 incluidos con el inversor.